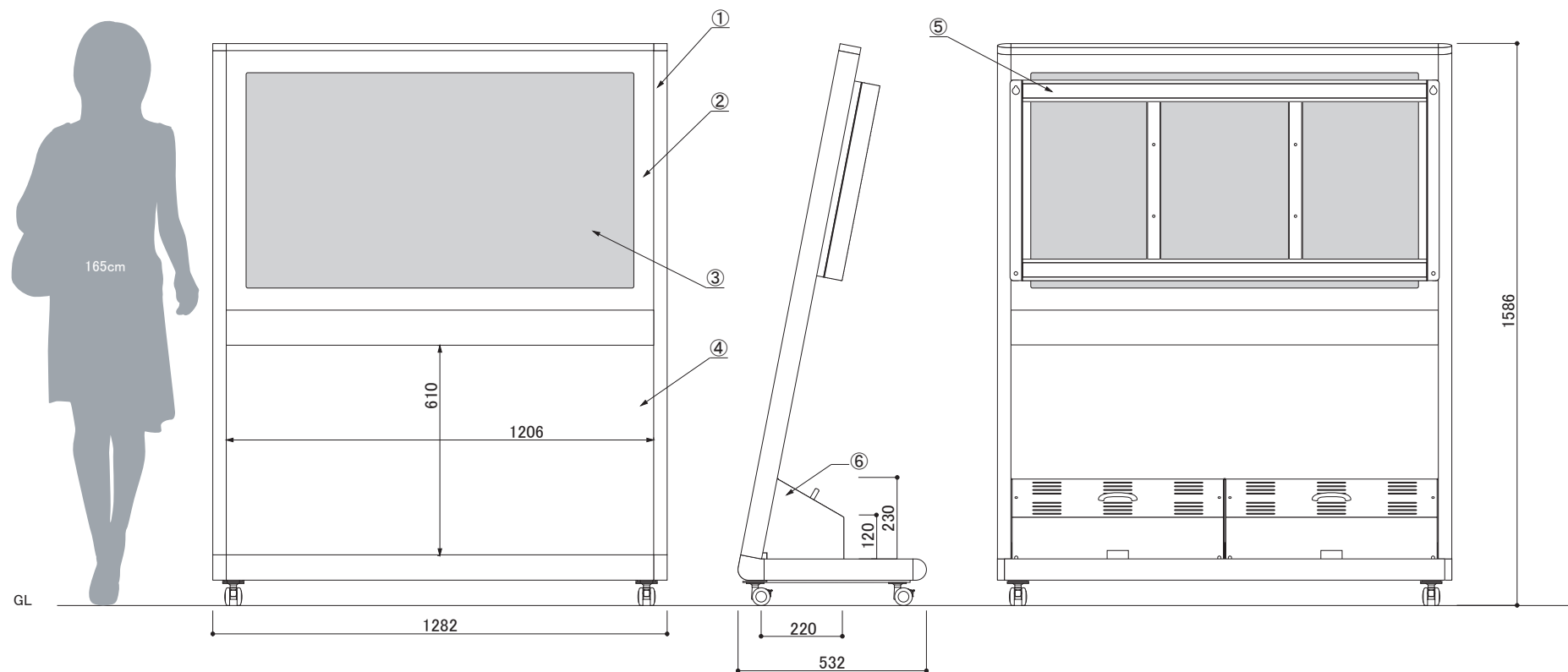


本体	①	柱: アルミ押出材、コーナー: アルミダイカスト
面板	②	アクリル透明 t4.0 + 黒(窓抜) t2.0
ディスプレイ	③	46~50型液晶ディスプレイ用(※専用設計)
下部面板	④	アクリル
金具	⑤	スチール黒塗装仕上げ
背面BOX	⑥	スチール黒塗装仕上げ
付属品		取扱説明書、ディスプレイ取付用ビス



横向き専用スタンド

品名	VYL-50A2	縮尺	8% (A3図面)	作成日	2023/09/22	株式会社 ファースト http://www.first-sp.com
----	----------	----	-----------	-----	------------	--