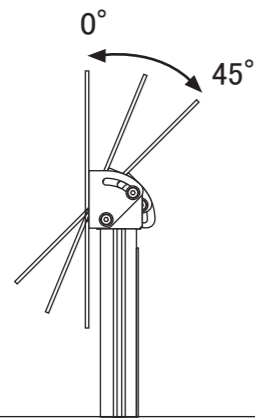


本体柱	①	アルミ押出材アルマイト仕上げ ブラック&ホワイト
ベース	②	スチール焼付塗装仕上げ ブラック&ホワイト
金具	③	スチール焼付塗装仕上げ ブラック
ディスプレイ	④	含まれておりません
取付穴ピッチ	100×100 (M4)	
付属品	取扱説明書	

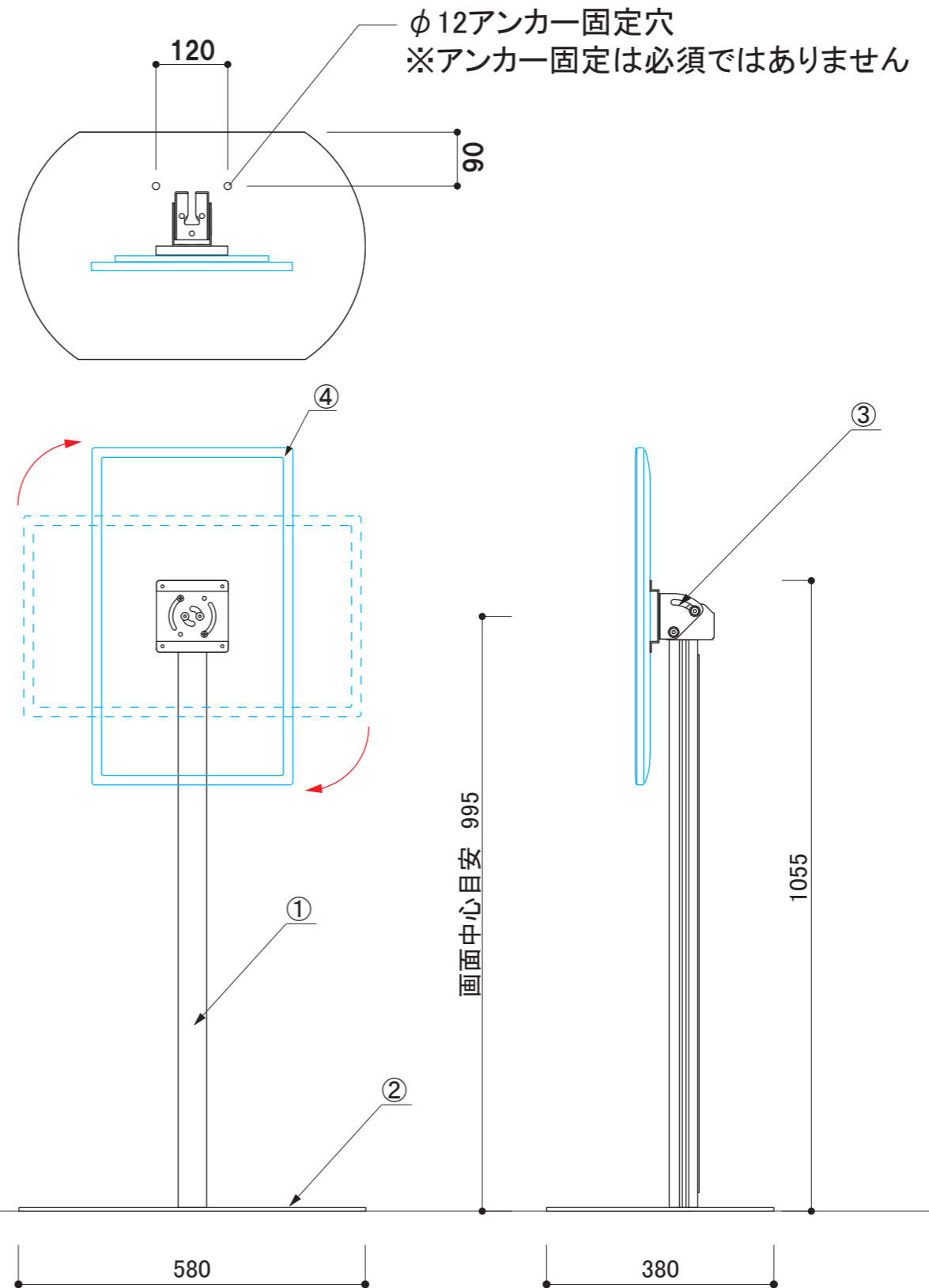
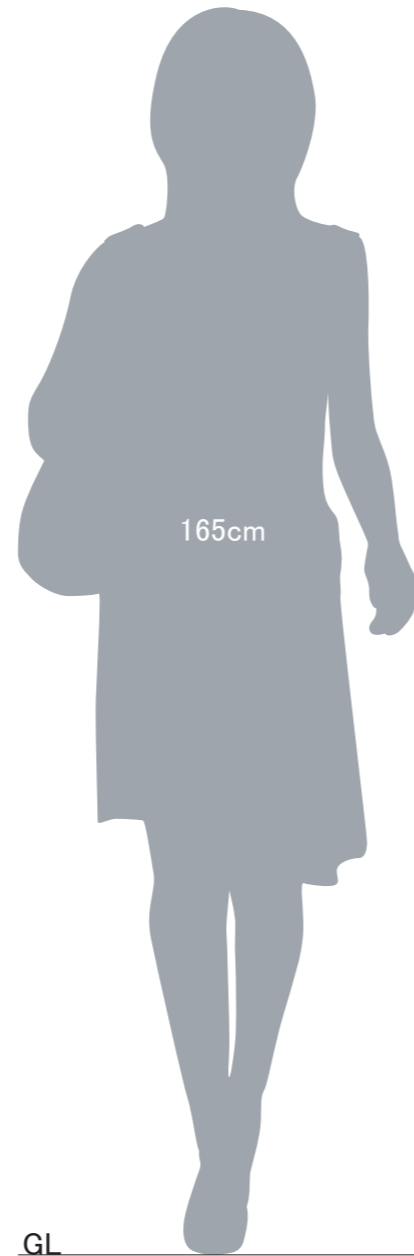
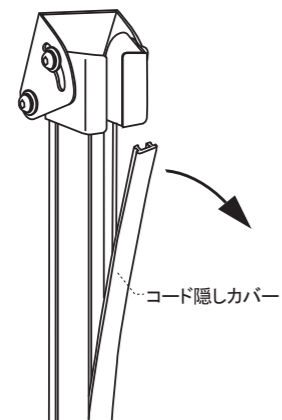
機能①

角度調整機能
 自由な角度に
 調整が可能です。
 (0° ~45°)



機能②

柱のパイプ内部に
 ケーブルを
 通すことができます。



縦横兼用スタンド

品名	IPA-10KA2	縮尺	10% (A3図面)	作成日	2024/8/28	株式会社 ファースト http://www.first-sp.com
----	-----------	----	------------	-----	-----------	--