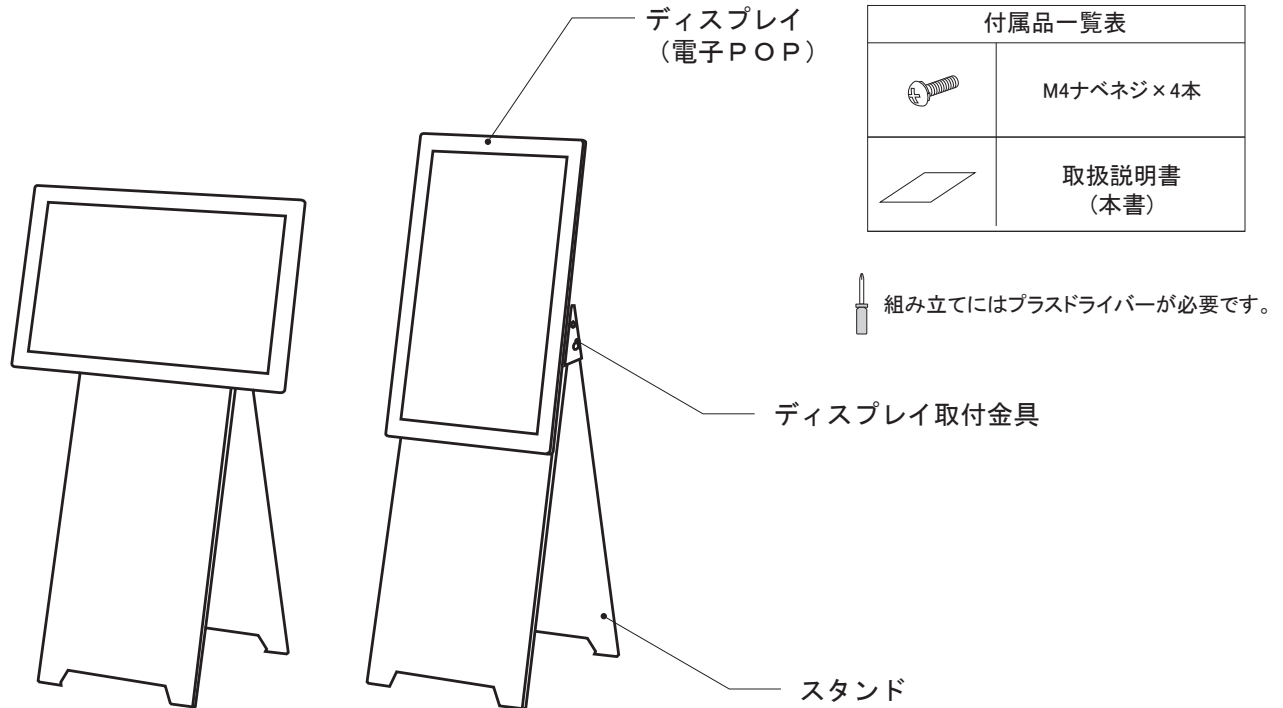


◎各部の名称



ご注意とお願い

- ⊘ この絵表示は、してはいけない「禁止」内容です。
- ⚠ この絵表示は、気をつけていただきたい「注意」内容です。
- ❗ この絵表示は、必ず実行していただきたい「指示」内容です。

- ⊘ 本製品は、グッドプランニング製電子POP【GP-23.6BK】を対象とした製品です。それ以外のディスプレイを取り付けると、ディスプレイや本製品の落下・転倒などによる破損・けがの原因となります。
- ⊘ この取扱説明書に記載されていない取り付けは、絶対に行わないで下さい。
- ⊘ ディスプレイを取り付けた状態で、屋外で使用しないでください。屋外でディスプレイを使用すると、故障の原因になることがあります。
- ⊘ 本製品の改造・変更は行わないでください。ディスプレイや本製品の落下・転倒などによる破損・怪我の原因となります。
- ⊘ 壊れた部品を使用しないでください。ディスプレイや本製品の落下・転倒などによる破損・けがの原因となります。
- ⊘ 本製品を傾斜した面、不安定な面に設置しないでください。ディスプレイや本製品の落下・転倒などによる破損・けがの原因となります。
- ⊘ スタンド本体にぶら下がったり、寄り掛かったりしないでください。ディスプレイやスタンドの落下・転倒などによる破損・けがの原因となります。
- ⊘ ディスプレイを使用温度範囲を超える環境では使用しないでください。また、酸・アルカリ・油・水周りなどの特殊環境で使用しないでください。
- ⚠ 移動の際は電源コードをコンセントから抜いてください。段差のある場所、凸凹のある場所で本製品及びディスプレイに衝撃が加わらないよう注意してください。
- ❗ 安全確保のため、ボルトやネジ類は所定の場所に確実に締め付けてください。
- ❗ この商品の取り扱い内容につきましては、ご不明な点がございましたら、弊社までお問い合わせいただき、ご理解された上でお取り扱いください。
- ❗ 記載事項を守らなかった際の不具合につきましては、責任を負いかねる場合がございます。あらかじめご了承ください。



株式会社 **ファースト**

本社 〒468-0015 名古屋市天白区原1丁目815番地 TEL 052-803-6131 FAX 052-802-7131  
http://www.comabo.jp ✉ comabo@first-sp.com

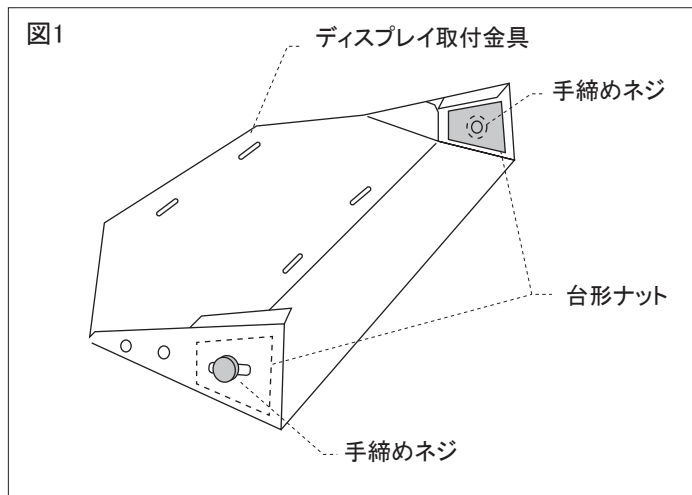
検  
印

**!** 作業を始める前に…

本体は転倒防止のため、常に平らな場所でご使用ください。  
スタンドの取扱説明書もご参照の上、組み立ててください。

**1、ディスプレイ取付金具から台形ナットを外す**

ディスプレイ取付金具の左右にある手締めネジを2個取り外し、台形ナットを取り外します。(図1)



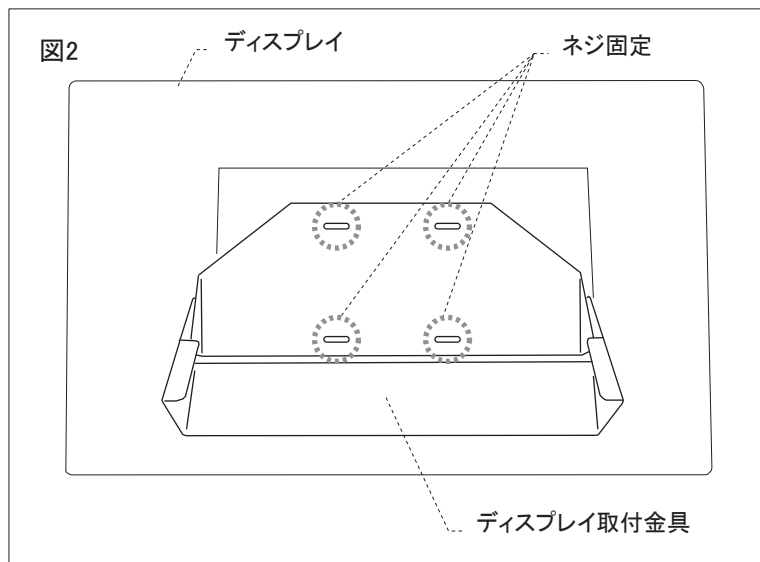
**2、ディスプレイ取付金具にディスプレイを取り付ける**

ディスプレイとディスプレイ取付金具をプラスドライバーを使用し、付属のM4ネジで4箇所固定します。(図2)  
※ディスプレイがディスプレイ取付金具に対して左右対称になるように長孔で固定位置を微調整して下さい。

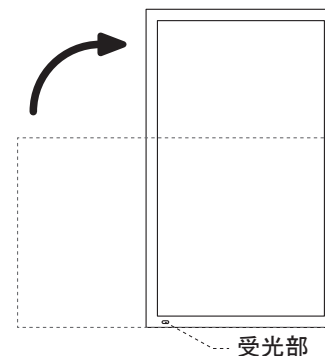
 組み立てにはプラスドライバーが必要です。

**!** ディスプレイ取付金具の取り付けは、必ず平らで安定した場所に柔らかい布を敷きディスプレイを下向きに置き、おこなってください。

**!** 全ての取り付けネジを仮止めした後、本締めして下さい。

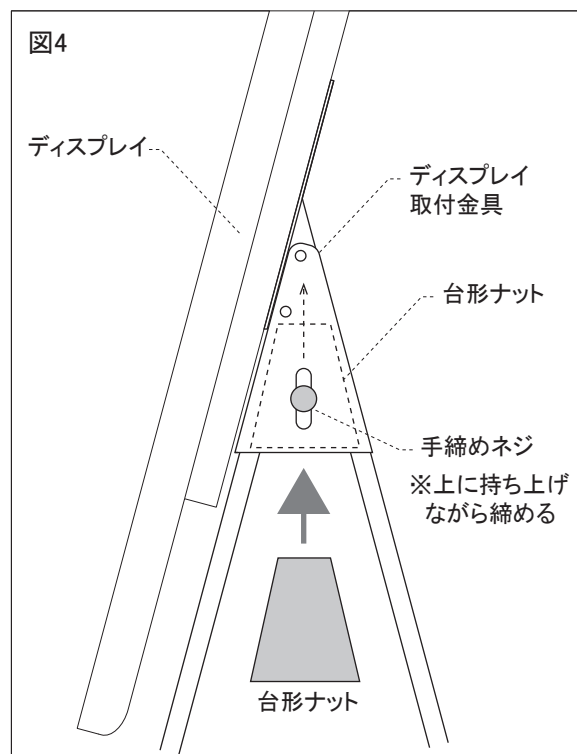
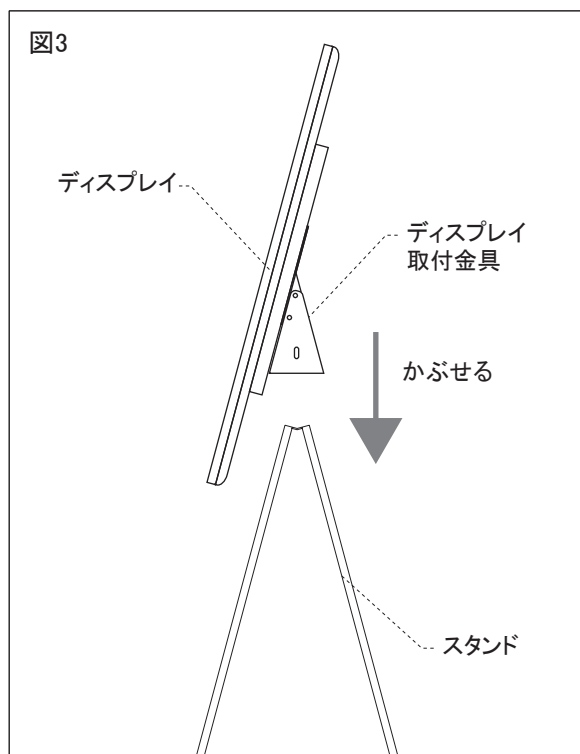


ディスプレイを縦向きで使用する場合は、正面から見て右に90度回転させた状態で固定してください。  
(受光部が左下になるように)



### 3、スタンドにディスプレイ+ディスプレイ取付金具を固定する

- ①ディスプレイを固定したディスプレイ取付金具を、スタンドに上からかぶせる。(図3)
- ②「1」で外した台形ナット2個を手締めネジで固定する。  
この時、台形ナットはできるだけ上に持ち上げながら手締めネジをしっかりと締める。(図4)



### 4、その他（機能、注意事項）

- ・ディスプレイは15～45°の任意の位置の調整可能です。(図5)
- ・スタンドの開き止めをフックに掛けてご使用ください。(図5)
- ・移動する際は、スタンドの取手を持ち上げてください。(図6)

