

23型・43型・50型用スタンド [ディスプレイ別売]

横用 屋内 納期 約4週間

ISF | [フラットベースタッチパネルタイプ]

スマートに、双方向な情報発信。



参考使用イメージ
《会社受付》
ISF-23A1(ホワイト)

構造・仕様



タッチパネルディスプレイ

触る人がタッチしやすい
高さ設定です。



側面



正面

背面カバー

背面の保護カバーは
放熱性の高いパンチング
構造です。

ベース部

邪魔になりにくい
鉄板ベース仕様で、
アンカー固定も可能です。

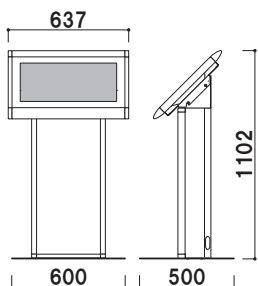
背面BOX

本体背面の収納BOXには、鍵付扉が
ついており、再生機等の収納が可能です。
ご希望に合わせてサイズの変更も承ります。



ディスプレイⅠ(タッチ)液晶23型用
背面ボックスサイズⅠ
(扉開口) W210×H480mm 鍵付
(収納部) W330×H740mm×D120mm
本体カラーⅠブラック/ホワイト

※ご注文時にカラーをご指定ください
※再生機・ソフトウェア等は含まれて
おりません



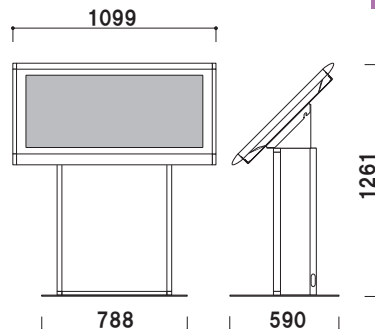
ISF-23A1 (ブラック/ホワイト)

オープン価格

23型

ディスプレイⅠ(タッチ)液晶43型用
背面ボックスサイズⅠ
(扉開口) W320×H520mm 鍵付
(収納部) W500×H700mm×D170mm
本体カラーⅠブラック/ホワイト

※ご注文時にカラーをご指定ください
※再生機・ソフトウェア等は含まれて
おりません



ISF-43A1 (ブラック/ホワイト)

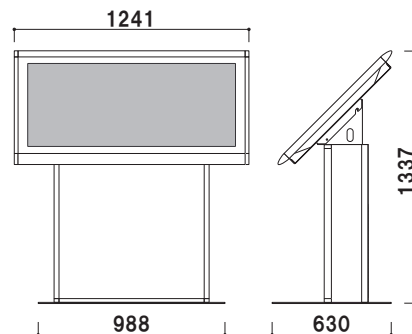
オープン価格

43型



ディスプレイⅠ(タッチ)液晶50型用
背面ボックスサイズⅠ
(扉開口) W320×H520mm 鍵付
(収納部) W700×H740mm×D170mm
本体カラーⅠブラック/ホワイト

※ご注文時にカラーをご指定ください
※再生機・ソフトウェア等は含まれておりません



ISF-50A1 (ブラック/ホワイト)

オープン価格

50型

☑CHECK

特注仕様も可能です

ご要望がありましたら
お気軽にご相談ください。



★23型タッチパネル
プリンター組み込み仕様

サーマルプリンターを
組み込み、クーポン発行
などに使用します。



★32型タッチパネル
キャスター仕様

タッチパネルのサイズを
変更し、キャスターを取り
付けたスタンド。

ISFシリーズ以外の製品でも
タッチパネルに対応可能です。
詳細はお問い合わせください。



★VTS-50A2
タッチパネル仕様

➔ VTSスタンド
P.50-P.51