

52型～65型用スタンド [ディスプレイ別売]

横用 屋内 専用 納期 約4週間

G

[大型自立移動式]

存在感が目を引く大型スタンドタイプ。



参考使用イメージ  
《公共施設》  
G-55A1(ブラック)

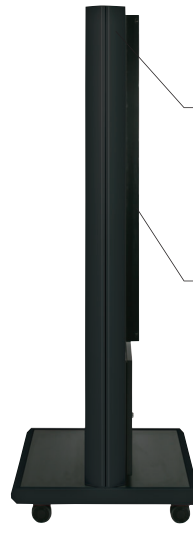
構造・仕様



175cm



正面



側面

サイドフレーム

オリジナルのアルミフレームを使用しています。



背面カバー

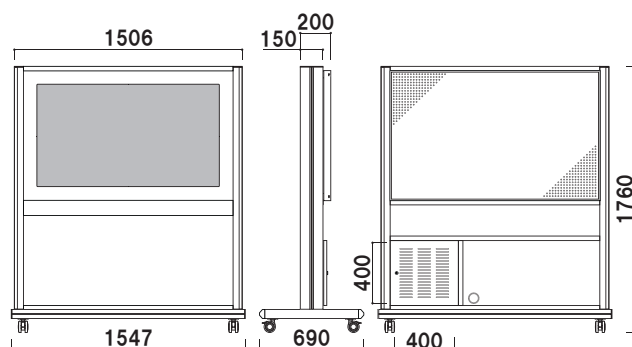
背面の保護カバーは放熱性の高いパンチング構造です。

キャスター仕様

すべてのキャスターにストッパーがついています。



ディスプレイ | 液晶52~55型用  
 背面BOXサイズ |  
 (屏開口) W400×H400mm 鍵付  
 (収納部) W1370×H400×D120mm  
 本体カラー | ブラック/シルバー  
 ※ご注文時にカラーをご指定ください



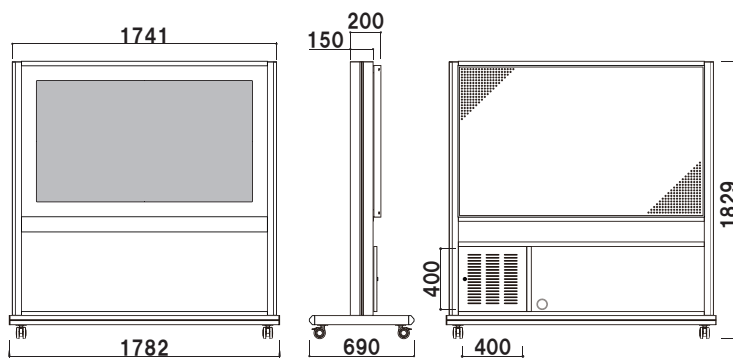
## G-55A1 (ブラック/シルバー)

専用 **52-55型**

オープン価格



ディスプレイ | 液晶60~65型用  
 背面BOXサイズ |  
 (屏開口) W400×H400mm 鍵付  
 (収納部) W1605×H400×D120mm  
 本体カラー | ブラック/シルバー  
 ※ご注文時にカラーをご指定ください



## G-65A1 (ブラック/シルバー)

新製品 専用 **60-65型**

オープン価格

Point

### ディスプレイ 専用設計

こちらの製品は、液晶ディスプレイに合わせて一部部材を専用設計し、受注生産しております。お問い合わせの際は、ディスプレイの型番をご指示ください。ディスプレイのご提案も可能です。

### オプション

背面BOXサイズを大きくすることが可能です。

### PC-BOX (150)

オープン価格

本体 | スチール  
 サイズ | (屏開口) W400×H400mm 鍵付  
 (扉部奥行) 240mm

