

AVAWOOD

[木製サイネージスタンド]

「温もり」と「デザイン性」に特化したスタンド。



参考使用イメージ
《会議室》

SS-MTF11(ウォールナット)(70型ディスプレイ取付)



70型ディスプレイとの組み合わせ例



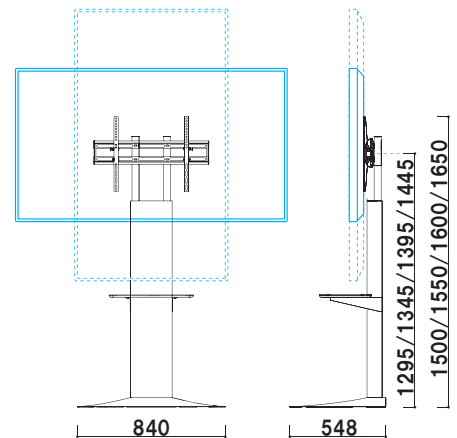
この製品は壁に寄せて
ご使用ください

ディスプレイ | 32~77型

(重量45kg以下、最上段は40kg以下)

取付穴ピッチ | W:200~600mm H:200~400mm

棚板サイズ | W480×H298mm



SS-MTF11 (ウォールナット木目)

32-77型

オープン価格

※最上段に設置の場合は65型までとなります。

構造・仕様



棚板付き

上下8段可動で、取り外しもできる棚板が付いています。



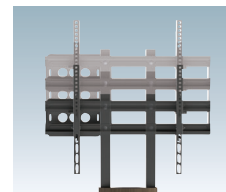
前傾後掲チルト機能付き

ディスプレイ背面のVESAネジ位置により、傾斜角度が異なることがあります。



カービング底板

底面にフィットし、つまづく危険性も低減したなだらかな底板形状です。

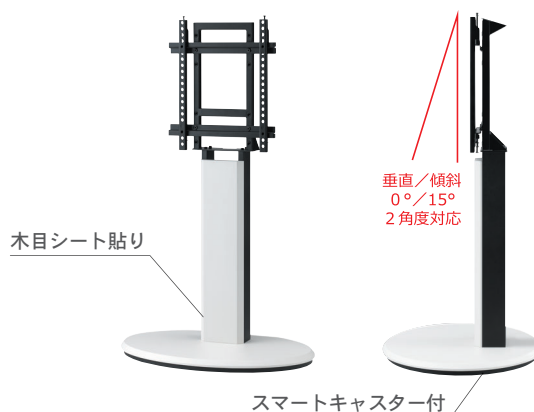


支柱昇降機能付き

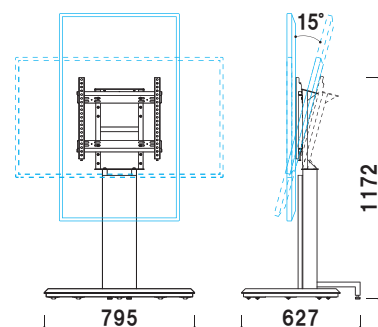
ディスプレイの高さを50mm間隔で4段階上下に調節ができます。



49型ディスプレイとの組合せ例



ディスプレイ | 液晶 32~55型用
取付穴ピッチ | 最大400×400mm



SS-ELP11-AG11 (アッシュグレー) -WH11 (ホワイトハイグロス)

32-55型

オープン価格

オプション

アタッチメントでディスプレイの
高さを15cm高くできます。

AC-ELP11-ATC

オープン価格

サイズ | W183×H175×D80mm
重量 | 1.5kg

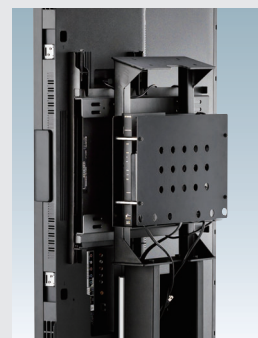


再生機をディスプレイの背面に
収納できるボックスです。

AC-ELP11-STB

オープン価格

BOXサイズ | W324×H225×D62.4mm
内部有効寸法 | W285×D55mm



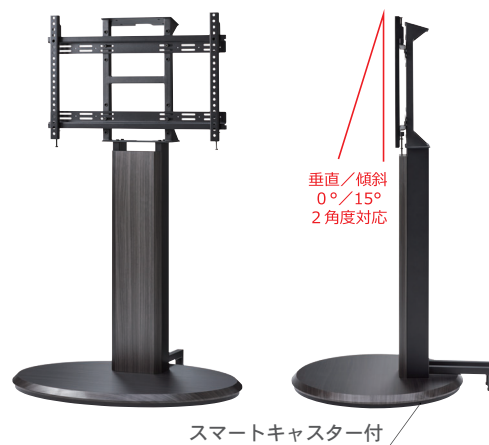
✓CHECK

~77型まで対応のスタンドもございます

大画面のディスプレイを使用することで

- ・迫力のある演出や情報発信
 - ・遠くからでも効果的に訴求
- などができるようになります。

65型ディスプレイとの組合せ例



ディスプレイ | 液晶 32~77型用
取付穴ピッチ | 最大600×400mm

SS-ELP21-AG11 (アッシュグレー)

32-77型

オープン価格