

32~58 型用スタンド [ディスプレイ別売]

縦横兼用 屋内 納期 約1週間

45SC/HLC

[スタンダードタイプ] あらゆるシーンで選ばれる人気シリーズ。

32-50型用スタンド



キャスター付

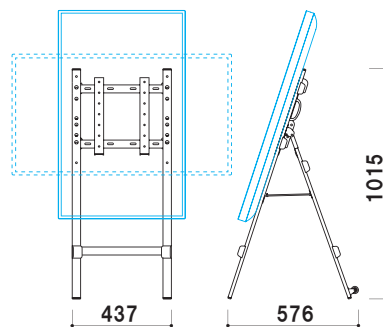
置んだ時に運びやすいように、後ろ脚背面にはキャスターが付いています。



ディスプレイ | 液晶32~50型用(重量18kg以下)
取付穴ピッチ | 100×100、100×200
200×200、300×300
400×400

※M4~M6サイズのネジに対応
本体カラー | ブラック/ホワイト

※ご注文時にカラーをご指定ください



CMP-45SC (ブラック/ホワイト)

オープン価格

32-50型

※実用新案登録済

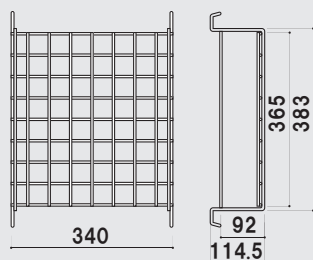
オプション

安定性を高める注水式のウェイトと専用ネットです。

ウェイトセット

オープン価格

ネットサイズ | W340×H114.5×D365mm
ウェイトサイズ | W280×H160×D380mm
ウェイト重量 | 10kg(満水時)

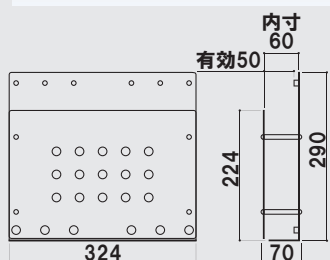


再生機をディスプレイの背面に収納できるポケットです。

再生機収納ポケット

オープン価格

収納可能サイズ | W290×H260×D50mm



取付穴ピッチ400×200に対応した金具もご用意できます。

400×200対応金具

オープン価格

※角度固定式、縦横兼用

