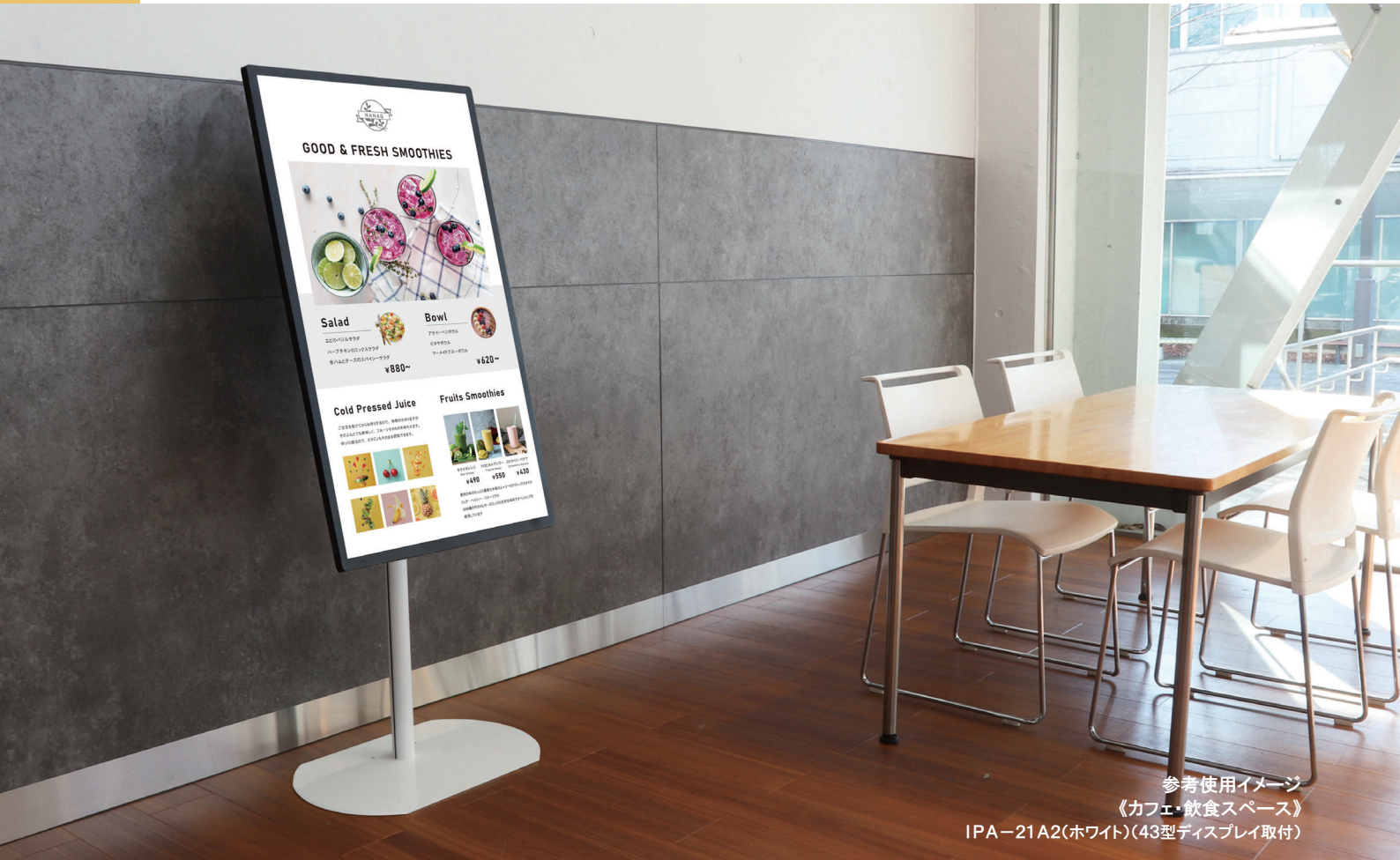


IPA

[ポールスタンドコマボ]

すっきりスリムなポールスタンドタイプ。



参考使用イメージ
《カフェ・飲食スペース》
IPA-21A2(ホワイト)(43型ディスプレイ取付)

構造・仕様



160cm

〈32型縦向き取付時〉



〈32型横向き取付時〉



角度調節機能

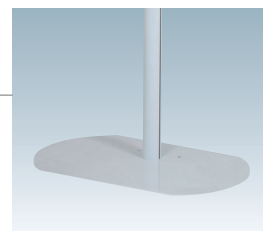
自由な角度に調節が可能です。
(0°~45°以内)

ケーブル収納

電源ケーブル等のコード類をフレームの中に納めることができます。

ベース部

安定感のあるフラットなベースです。ベースの孔を使い、アンカー固定も可能です。



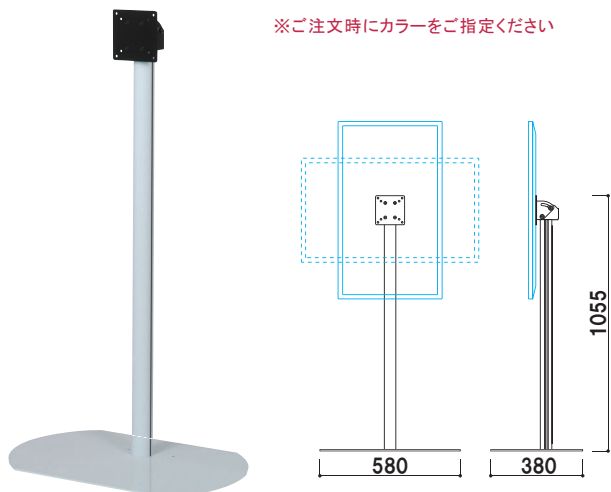
縦 / 横取付可能

ディスプレイを縦、横どちらでも取り付けることができます。

本体カラー

● ブラック ○ ホワイト

対応ディスプレイ | 液晶43型まで
重量10kg以下
取付穴ピッチ | 100×100mm / 75×75mm
本体カラー | ブラック/ホワイト
※ご注文時にカラーをご指定ください

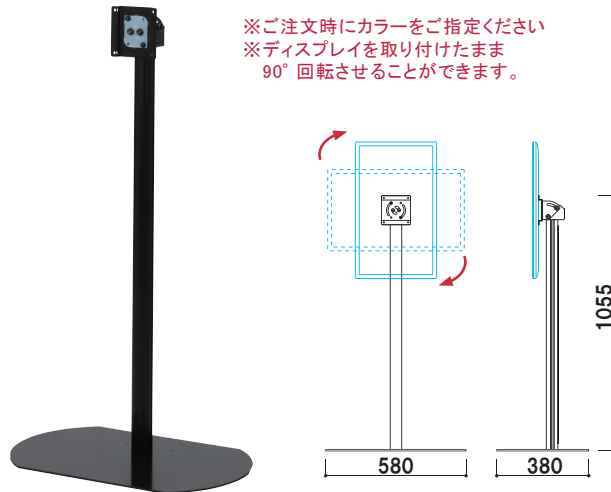


IPA-17A2 (ブラック/ホワイト)

43型まで 100 75
100 75

オープン価格

対応ディスプレイ | 液晶43型まで
重量10kg以下
取付穴ピッチ | 100×100mm
本体カラー | ブラック/ホワイト
※ご注文時にカラーをご指定ください
※ディスプレイを取り付けたまま
90°回転させることができます。

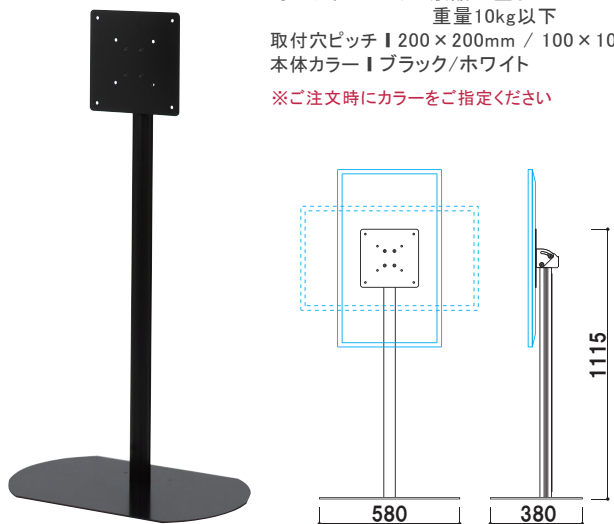


IPA-10KA2 (ブラック/ホワイト)

43型まで 100 回転
100 回転

オープン価格

対応ディスプレイ | 液晶43型まで
重量10kg以下
取付穴ピッチ | 200×200mm / 100×100mm
本体カラー | ブラック/ホワイト
※ご注文時にカラーをご指定ください

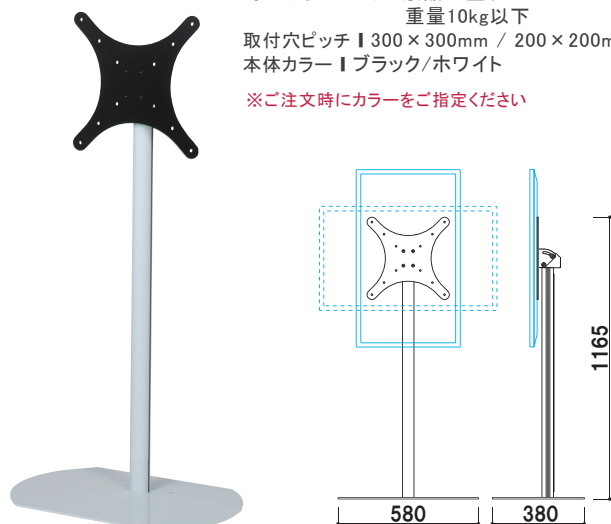


IPA-21A2 (ブラック/ホワイト)

43型まで 200 100
200 100

オープン価格

対応ディスプレイ | 液晶43型まで
重量10kg以下
取付穴ピッチ | 300×300mm / 200×200mm
本体カラー | ブラック/ホワイト
※ご注文時にカラーをご指定ください



IPA-32A2 (ブラック/ホワイト)

43型まで 300 200
300 200

オープン価格

オプション

再生機をディスプレイの背面に収納できるホルダーをオプションでご用意できます。

IPA用STBホルダー (ブラック)

オープン価格

本体 | スチール
収納可能サイズ | W250×H200×D62mm



✓CHECK

特注仕様も可能です

ご要望がありましたらお気軽にご相談ください。

IPA特注丸ベース仕様
<32型1/3ストレッチモニター取付>

