

TP | [イーゼルタイプ] デジタルサイネージの定番品。



参考使用イメージ
《リフレッシュスペース》
TP43CS3(ブラック)

構造・仕様



160cm

〈縦向き取付時〉



縦 / 横取付可能

ディスプレイを縦、横どちらでも取り付けることができます。

〈横向き取付時〉



ディスプレイの仕様

- ・動画再生可能
- ・静止画スライドショー可能
- ・USBメモリ対応

開き止め

前脚と後脚はワイヤーの金具で固定することができます。

キャスター付き

畳んだ時に運びやすいように、キャスターが付いています。



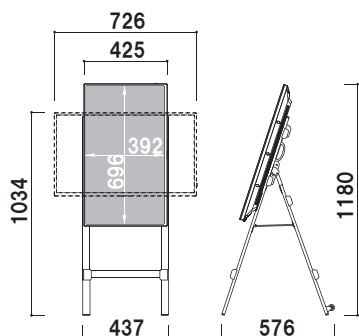
側面

本体カラー
● ブラック ○ ホワイト

TP43CS3(ブラック)

セット内容 I ディスプレイ、スタンド
 ディスプレイ I 液晶 32型
 解像度 I 1,920×1,080画素
 本体カラー I ブラック/ホワイト

※ご注文時にカラーをご指定ください
 ※USBメモリは付属していません



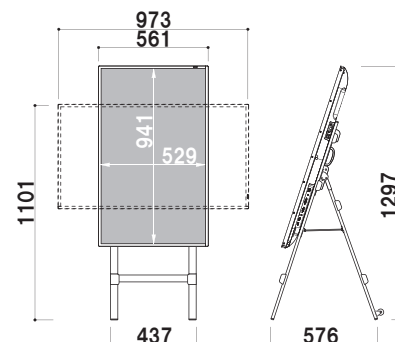
TP32CS3 (ブラック/ホワイト)

ディスプレイ
SET

オープン価格

セット内容 I ディスプレイ、スタンド
 ディスプレイ I 液晶 43型
 解像度 I 1,920×1,080画素
 本体カラー I ブラック/ホワイト

※ご注文時にカラーをご指定ください
 ※USBメモリは付属していません



TP43CS3 (ブラック/ホワイト)

ディスプレイ
SET

オープン価格

CHECK

ディスプレイはブラックのみとなります。
 全体をホワイトで統一したい場合は
 ベゼルカバーのご使用をお勧めいたします。

〈カバー無し〉

〈カバー付き〉



オプション

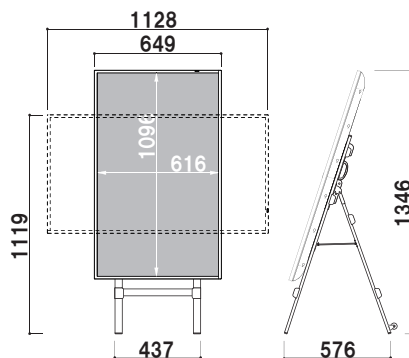
ベゼルカバーCV (アクリルカバーなし) (ホワイト)

オープン価格

詳細はP.43をご確認ください。

セット内容 I ディスプレイ、スタンド
 ディスプレイ I 液晶 50型
 解像度 I 1,920×1,080画素
 本体カラー I ブラック/ホワイト

※ご注文時にカラーをご指定ください
 ※USBメモリは付属していません



TP50CS3 (ブラック/ホワイト)

ディスプレイ
SET

オープン価格

オプション

ウェイトセット
(ブラック)

オープン価格

本体 I スチール、ポリエチレン
 サイズ I W340×D365mm
 ※詳しくはP.36をご参照ください。



再生機をディスプレイの
 背面に収納できる
 ポケットをオプションで
 ご用意できます。

再生機収納ポケット
(ブラック)

オープン価格

本体 I スチール
 収納可能サイズ I W290×H260×D50mm
 ※詳しくはP.36をご参照ください。

