

32型・43型・50型 ディスプレイ付

縦横兼用 屋内 納期 約1週間

TP

[イーゼルタイプ]
デジタルサイネージの定番品。



参考使用イメージ
《リフレッシュスペース》
TP43CS1(ブラック)

構造・仕様



160cm

〈縦向き取付時〉



縦 / 横取付可能

ディスプレイを縦、横どちらでも取り付けることができます。

〈横向き取付時〉



ディスプレイの仕様

- ・動画再生可能
- ・静止画スライドショー可能
- ・USBメモリ対応

開き止め

前脚と後脚はワイヤーの金具で固定することができます。

キャスター付き

置んだ時に運びやすいように、キャスターが付いています。



本体カラー

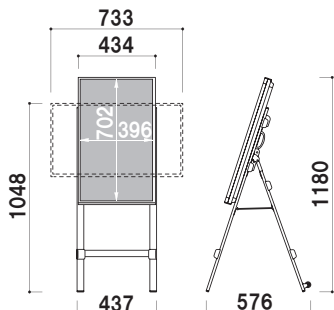
- ブラック
- ホワイト

正面

側面

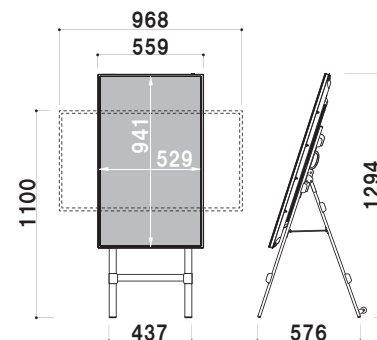
セット内容 I ディスプレイ、スタンド
 ディスプレイ I 液晶 32型
 解像度 I 1,920 × 1,080画素
 本体カラー I ブラック/ホワイト

※ご注文時にカラーをご指定ください
 ※USBメモリは付属していません



セット内容 I ディスプレイ、スタンド
 ディスプレイ I 液晶 43型
 解像度 I 3,840 × 2,160画素
 (※動画再生は1,920 × 1,080画素)
 本体カラー I ブラック/ホワイト

※ご注文時にカラーをご指定ください
 ※USBメモリは付属していません



TP32CS1 (ブラック/ホワイト)



オープン価格

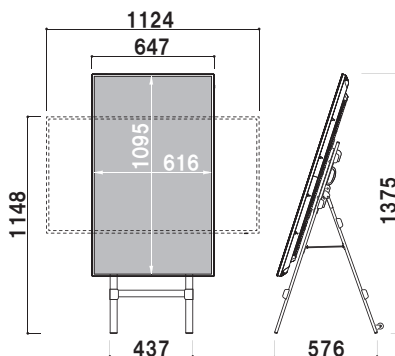
TP43CS1 (ブラック/ホワイト)



オープン価格

セット内容 I ディスプレイ、スタンド
 ディスプレイ I 液晶 50型
 解像度 I 3,840 × 2,160画素
 (※動画再生は1,920 × 1,080画素)
 本体カラー I ブラック/ホワイト

※ご注文時にカラーをご指定ください
 ※USBメモリは付属していません



TP50CS1 (ブラック/ホワイト)



オープン価格

✓CHECK

ディスプレイはブラックのみとなります。
 全体をホワイトで統一したい場合は
 ベゼルカバーのご使用をお勧めいたします。

〈カバー無し〉

〈カバー付き〉



オプション

ベゼルカバーCV (ホワイト)

オープン価格

詳細はP.41をご確認ください。

オプション

ウェイトセット (ブラック)

オープン価格

本体 I スチール、ポリエチレン
 サイズ I W340 × D365mm
 ※詳しくはP.34をご参照ください。



再生機をディスプレイの
 背面に収納できる
 ポケットをオプションで
 ご用意できます。

再生機収納ポケット (ブラック)

オープン価格

本体 I スチール
 収納可能サイズ I W290 × H260 × D50mm
 ※詳しくはP.34をご参照ください。

