

32型～75型用スタンド [ディスプレイ別売]

縦横兼用

屋内

納期

約1週間

KANI

[大型自立移動式]

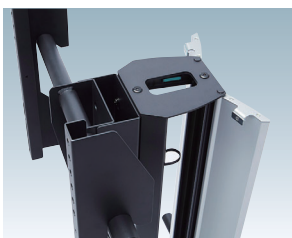
高い基本性能とデザイン性で、オフィス空間を快適に。



参考使用イメージ
《会議室》

TCDS-IC55N(ブラック)+オプションカメラスタンド付(50型ディスプレイ取付)

構造・仕様



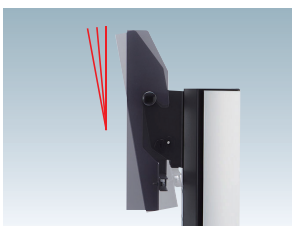
ガルウイング式コード収納

ディスプレイスタンド初のガルウイング式メンテナンスカバーを採用。背面に回らず左右両側からの配線処理が可能です。



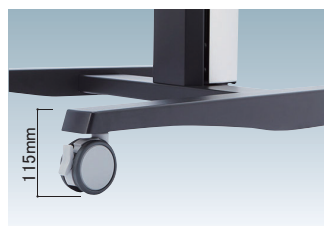
優れた移動性

移動時の持ち手に最適な水平ハンドルを標準装備。移動の際、電源などの余長コード類を一時的に巻きつけることができます。



角度調節機能

ディスプレイの角度は、0° / 5° / 10° の3段階に調節が可能です。

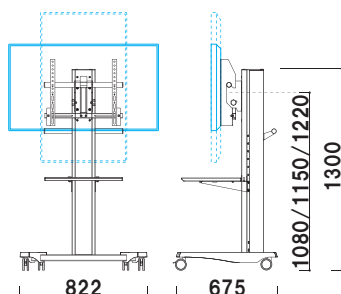


安全性向上

超低床ベース形状と直径75mmキャスターの採用でつまずきを防止。安全性がアップします。



ディスプレイ | 液晶 32~46型用
重量 20kg 以下
取付穴ピッチ | W: 100~400mm
H: 100~400mm
棚板サイズ | W500 × D395mm



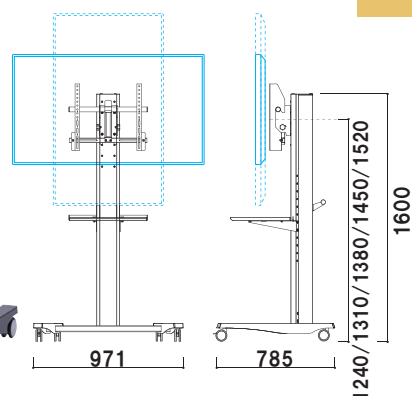
TCDS-IC46N (ブラック)

オープン価格

32-46型



ディスプレイ | 液晶 32~60型用
重量 40kg 以下
取付穴ピッチ | W: 100~400mm
H: 100~400mm
棚板サイズ | W500 × D395mm



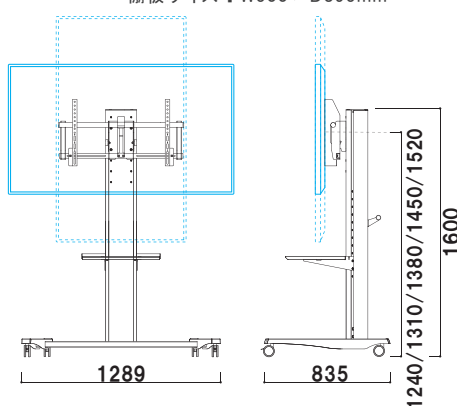
TCDS-IC55N (ブラック)

オープン価格

32-60型



ディスプレイ | 液晶 50~75型用
重量 60kg 以下
取付穴ピッチ | W: 200~600mm
H: 200~400mm
棚板サイズ | W500 × D395mm



TCDS-IC70N (ブラック)

オープン価格

50-75型

☑CHECK

＜本体カラー＞ホワイトもございます

明るい印象を与えたい場面におすすめです。
詳細はお問い合わせください。



オプション

KANIシリーズ専用。
※棚板は付属品以外に
2枚まで取付可能です。

追加棚板 TCDS-ICSHN (シルバー)

オープン価格

サイズ | W500 × D395mm



KANIシリーズ専用。
スタンド本体のモニター受け
金具に固定して使用します。

カメラスタンド TCDS-ICCA (シルバーメタリック)

オープン価格

サイズ | W350 × D210mm

