

デジタル
サイネージ

新製品

バッテリー駆動式 屋外用サイネージ

NSDS43-OP

43型 縦用 メーカー直送 屋外 オープン価格



■ NSDS43-OP

POINT

- 最大12時間連続使用可能な充電式
- 幅広ハンドル、大型キャスターで移動がスムーズ
- イベントや飲食店の屋外サイネージとして



USBでカンタン再生

コンテンツを保存したUSBメモリを本体に挿し込むだけで
内蔵メモリにデータがコピーされ、再生します。

動画・静止画をループ再生します。(USBメモリは付属しません)



最大1500cd/m²の
高輝度ディスプレイ

大容量バッテリー搭載



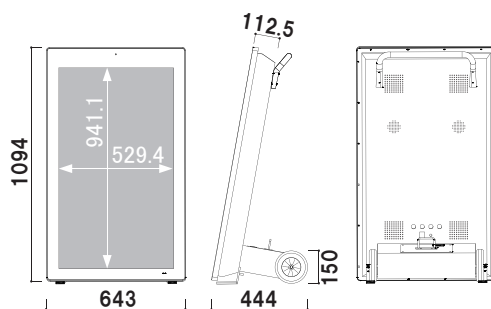
背面



側面



160cm



NSDS43-OP

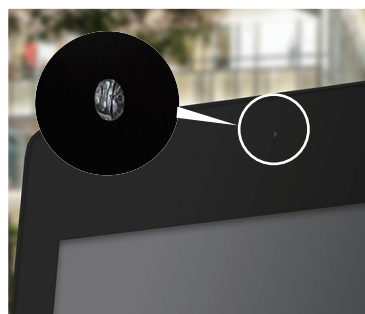
43型 縦用 メーカー直送 屋外

オープン価格



バッテリー残量メーター

大容量バッテリー搭載
フル充電で最大12時間
連続使用可能。
残量メーター付き。



照度センサー搭載

天候や昼夜の明るさの
変化に応じて、見やすい
明るさに輝度を自動で
調節します。



幅広ハンドル・大型キャスター

両手でしっかり握れる、幅広で丈夫なハンドルと、
直径15cmの大型車輪により、段差のある路面への
運び出しも安心かつスムーズにできます。

仕様			
品番	NSDS43-OP	重量	43kg
画面サイズ	43型	動作温度	0~40度
画面寸法	W529.4×H941.1mm	動作湿度	10~80%
解像度	1920×1080画素	防塵・防水等級	IP55
輝度	1500cd/m ²	最大消費電力	95W
ストレージ	16GB	入力電源	AC 100-240V、50/60Hz
インターフェース	USB2.0	オーディオ出力	3W×2
バッテリー	22.2V/45Ah 駆動時間：約12時間 充電時間：約11時間		
表示コンテンツ	(動画) MP4/AVI/MPEG/MOV/MKV (静止画) JPEG/BMP/PNG		

FIRST 株式会社ファースト

〒468-0015 名古屋市中白区原1丁目 815 番地

TEL.052-803-6131 FAX.052-802-7131

✉ comabo@first-sp.com

ファースト デジタルサイネージ 検索

<https://www.comabo.jp>